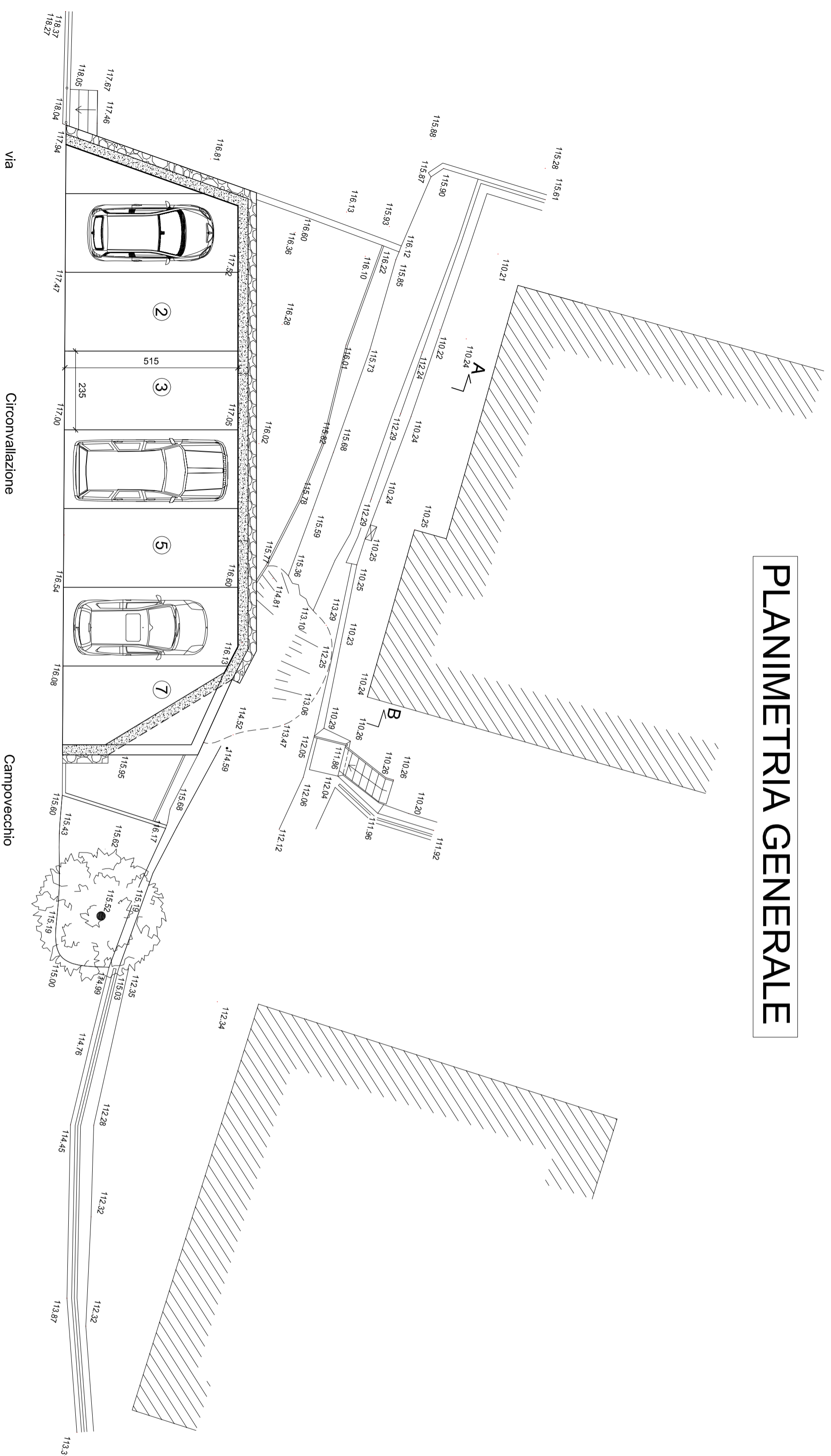
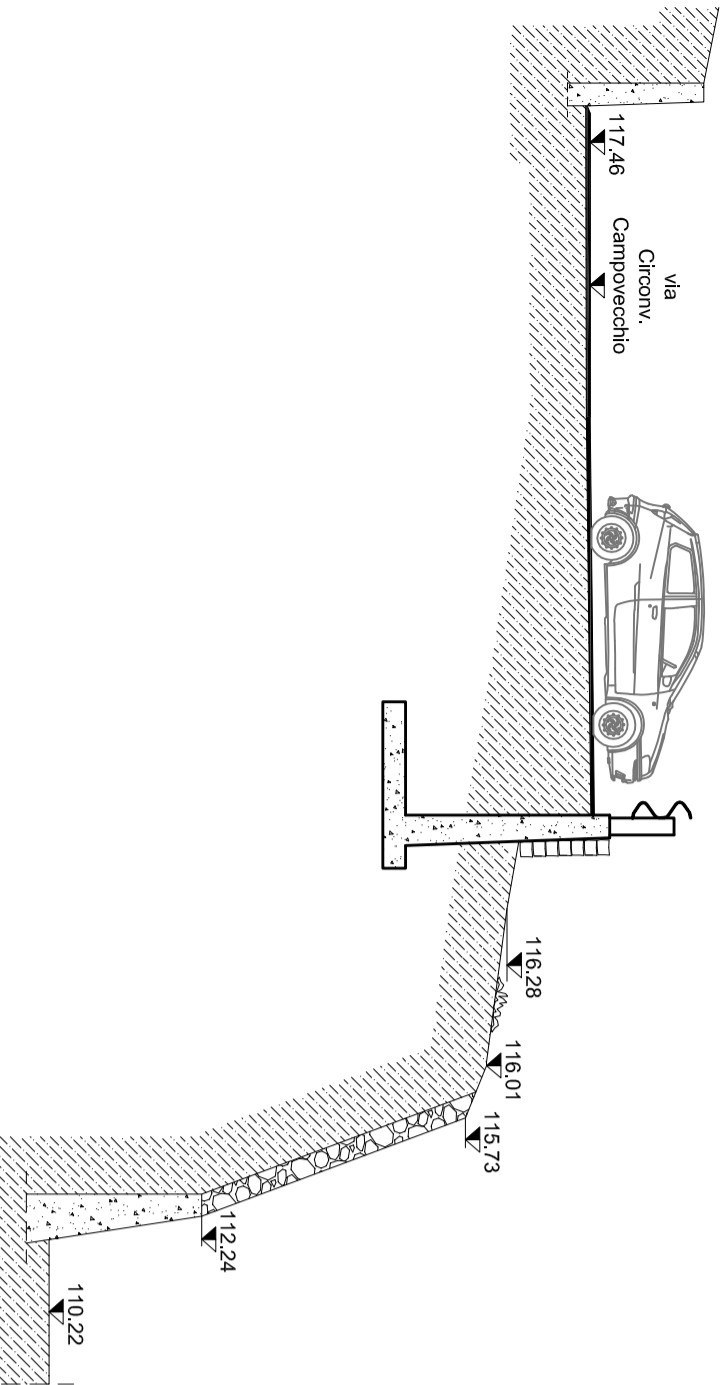


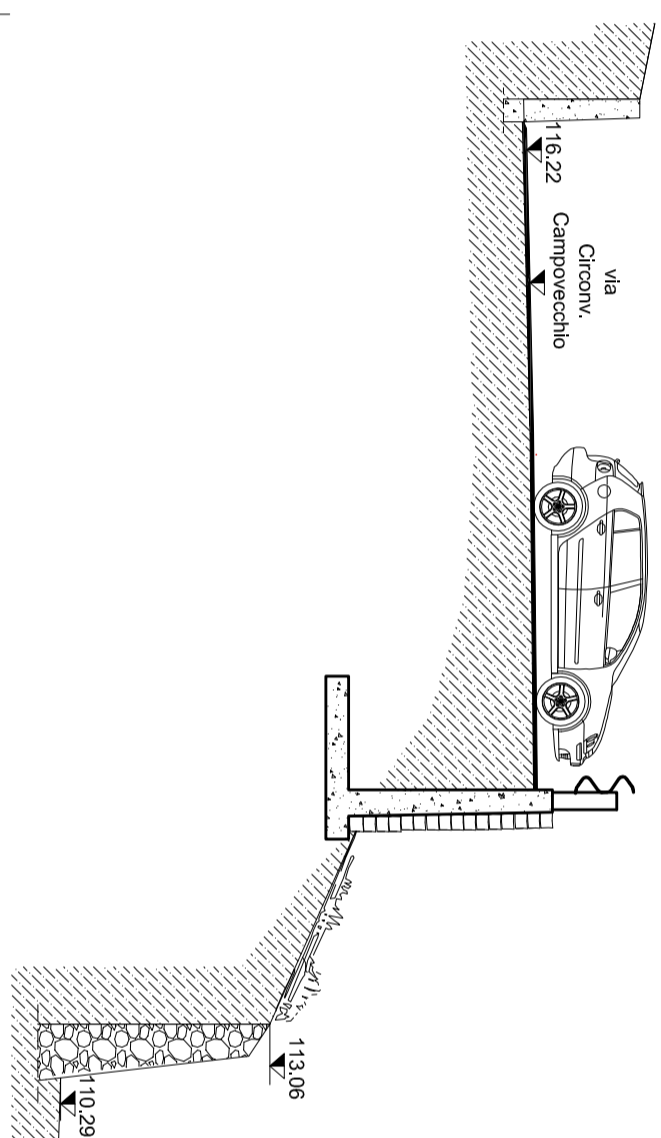
PLANIMETRIA GENERALE



Sezione A-A



Sezione B-B



INTERVENTO Realizzazione di parcheggio pubblico e altre opere di urbanizzazione in loc. Borgonovo Ligure Comune di Mezzanego (GE)

OGGETTO OPERE ARCHITETTONICHE - STATO A PROGETTO PLANIMETRIA GENERALE e SEZIONI SIGNIFICATIVE

COMMITTENTE

Amministrazione Comunale di Mezzanego
Via Cap. Francesco Gandolfo n. 115
16046 Mezzanego (GE)

PROGETTISTA

dot. ing. ENRICO POLVERINI
Via XXV Aprile n. 35/1 - 16046 Mezzanego (GE)
tel.: 0185 336000 - 333 3081221
email: enrico.polverini@libero.it
email PEC: enrico.polverini2@ingpec.eu

SCALA 1:100

Tavola

REV	DATA	NOTE
O	30/06/2014	1° emissione

A2